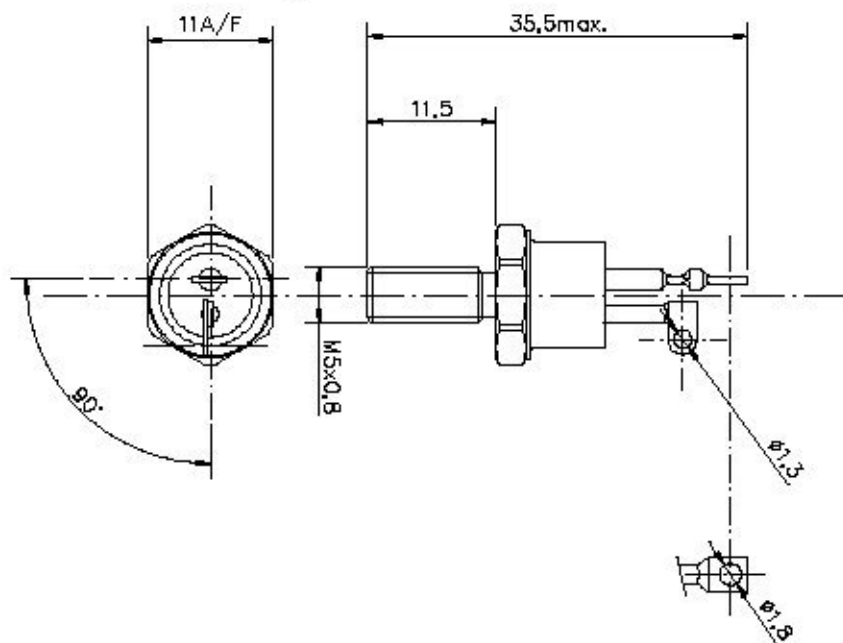


TYRYSTORY ŚREDNIEJ MOCY

Type	$I_{T(AV)} / T_c$ (A) / (°C)	I_{TSM} 10 ms (kA)	I_t 10 ms (kA ² s)	U_{DRM}, U_{RRM} $T_c = T_{jmax}$ (V)	I_{DRM}, I_{RRM} $T_c = T_{jmax}$ (mA)	$U_{T(TO)}$ $T_c = T_{jmax}$ (V)	r_T $T_c = T_{jmax}$ (mΩ)	U_{TM} / I_{TM} $T_c = 25 °C$ (V) / (A)	I_{GT} (mA)	U_{GT} (V)	du_b/dt (min.) (V/μs)	R_{thjc} DC (°C/W)	$T_{min} - T_{max}$ (°C)	Moment dokręcania (Nm)	Waga (g)	Rys.
T22-10	10/70	0,15	0,112	100-1400	7	1,17	17	1,7/31,4	50	3,0	100	2,0	-25...+105	1,5-2,0	8	1
T22-16	16/90	0,20	0,200	100-1400	3	1,20	16	2,0/50	50	2,5	100	1,0	-25...+125	1,5-2,0	8	1
T32-16	16/90	0,30	0,450	100-1400	7	1,15	19	2,10/50	75	3,0	100	1,0	-25...+125	2,0-2,5	14	2
T32-20	20/85	0,35	0,620	100-1400	7	1,15	13	1,85/50	75	3,0	100	1,0	-25...+125	2,0-2,5	14	2
T32-25	25/80	0,35	0,620	100-1400	7	1,15	8	1,50/50	75	3,0	100	1,0	-25...+125	2,0-2,5	14	2

RYS. 1. Obudowa typ: TO-64



RYS. 2. Obudowa typ: TO-48

