



Przełącznik TS3-KCD4-201N-9g/b



Dane techniczne:

Nazwa: Przełącznik klawiszowy TS3-KCD4-201N-9g/b

Typ: bistabilny ON-OFF

Podświetlenie LED: zielone

Klawisz: czarny

Funkcja przełącznika: DPST 4P

Prąd: 30A

Napięcie: 220VAC

Żywotność: 20000 cykli

Stopień ochrony: IP67

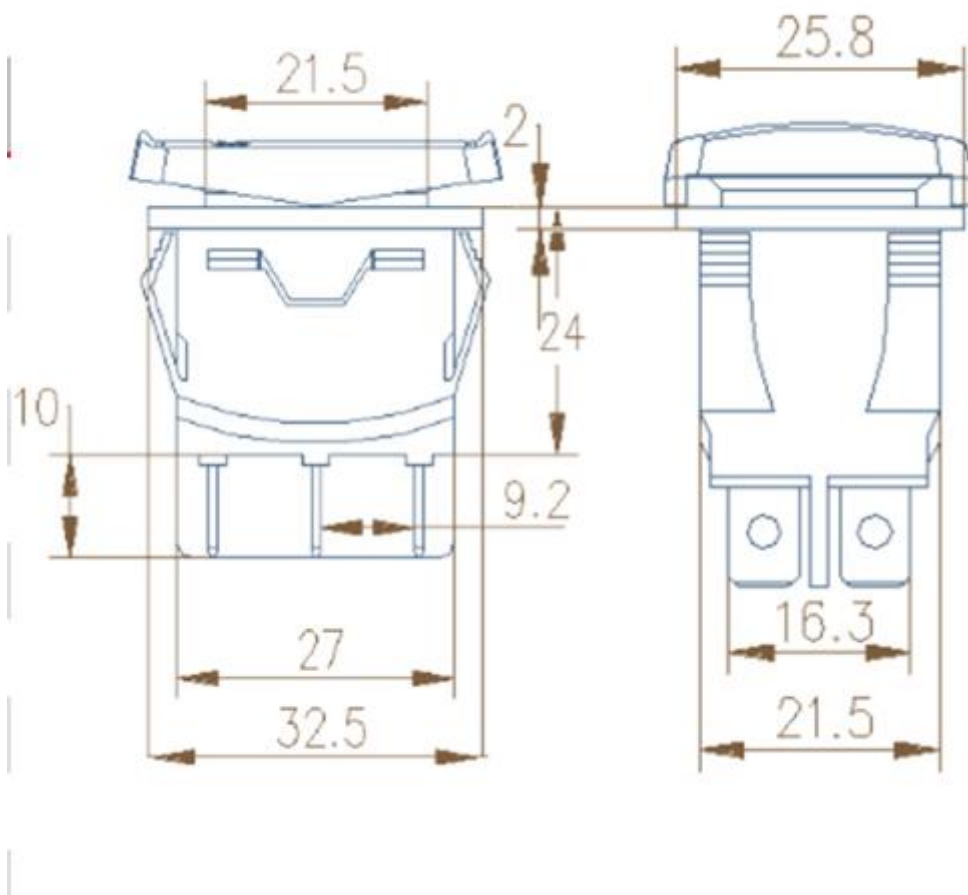
Temperatura pracy: -25°C+85°C

Informacje dodatkowe: wodoodporny, pyłoszczelny.

Certyfikat: RoHS

Przełącznik klawiszowy TS3-KCD4-201N jest dobrze dopasowany do panelu, w którym wygląda elegancko. Przełącznik jest wysoce wodoodporny, wytrzymałe krótkie zanurzenie w wodzie i jest pyłoszczelny. LED o długiej żywotności i wyrazistym efekcie podświetlenia. TS3-KCD4-201N obsługuje duży prąd o wartości 30A. Posiada wewnątrz duży srebrny styk. Plastikowa podstawa PA66 przełącznika Roker jest importowana z Niemiec i ognioodporna.

www.podzespoly-elektroniczne.pl



www.podzespoly-elektroniczne.pl

Robert Stępień Hurtownia Części Elektronicznych; Adres: ul. Wolumen 2, pawilon 71; 01-912 Warszawa; tel.: 601 296 402 / sklep@podzespoly-elektroniczne.pl